

# Gemeinde Kieselbronn Örtliche Bauvorschriften für den Bereich der geschlossenen Bebauung in Kieselbronn Bereich B – Erweiterter Ortskern

## Örtliche Bauvorschriften

gemäß § 74 Landesbauordnung für Baden-Württemberg (LBO)

### 1. **Rechtsgrundlage**

Nach § 74 Landesbauordnung Baden-Württemberg (LBO) i. d. F. vom 05.03.2010 (GBl. S. 416) und § 4 der Gemeindeordnung für Baden-Württemberg (GemO) in der Fassung vom 24.07.2000 (GBl. S. 581, ber. 698) zuletzt geändert durch Gesetz vom 09.11.2010 (GBl. S. 793) i. V. m. § 10 des Baugesetzbuchs (BauGB) i. d. F vom 31.07.2009 (BGBl. I S. 2585) hat der Gemeinderat der Gemeinde Kieselbronn in seiner Sitzung am 27. Juli 2011 die örtlichen Bauvorschriften für den Bereich der geschlossenen Bebauung auf der Gemarkung Kieselbronn als Satzung beschlossen.

### 2. **Präambel**

Die Gemeinde Kieselbronn weist wie jeder Ort mit langer Geschichte verschiedene Entwicklungsphasen auf, die im Ort meist klar erkennbar sind. Die Entwicklung dieser räumlichen Bereiche basiert auf zum Teil sehr unterschiedlichen planerischen Überlegungen. Früher erfolgte die Entwicklung auf der Grundlage bestehender Erschließungswege und -straßen, im späten 19. Jahrhundert erhielten sie ihre Form durch Baufluchtenpläne, im Laufe des 20. Jahrhunderts und aktuell durch Bebauungspläne unterschiedlicher Form. Es lassen sich folgende Bereiche feststellen:

- Bereich A: Historischer Ortskern (keine Planungsgrundlage vorhanden)
- Bereich B: Erweiterter Ortskern entlang der Erschließungsstraßen (keine Planungsgrundlage vorhanden)
- Bereich C: Gezielte Ortserweiterungen des 19. und 20. Jahrhunderts (Baufluchtenpläne oder Bebauungspläne ohne Örtliche Bauvorschriften)
- Bereich D: Neubaugebiete 1 des 20. Jahrhunderts (Bebauungspläne mit Örtlichen Bauvorschriften nur zu einzelnen Regelungsinhalten – Dachaufbauten)

- Bereich E: Neubaugebiete 2 des 20. Jahrhunderts (Bebauungspläne mit Örtlichen Bauvorschriften zu mehreren Regelungsinhalten – Dachaufbauten / Antennenanlagen)
- Bereich F: Neubaugebiete 3 des 21. Jahrhunderts (Bebauungspläne mit Örtlichen Bauvorschriften und umfassenden Regelungsinhalten)
- Bereich G: Sportanlagen (Bebauungsplan mit Örtlichen Bauvorschriften und umfassenden Regelungsinhalten)
- Bereich H: Vorwiegend gewerblich genutzte Flächen (Bauplätzepläne oder Bebauungsplan ohne Örtliche Bauvorschriften bzw. mit Örtlichen Bauvorschriften zu einzelnen Regelungsinhalten)

Diese räumlichen Teilbereiche sind in der beigefügten Karte farblich gekennzeichnet. Die jeweils zugeordnete Farbe entspricht auch der Farbe auf der Titelseite und in der Kopfzeile der Texte.

Abweichend von den Festsetzungen dieser Satzung gelten für Kulturdenkmale die Regelungen des Denkmalschutzgesetzes (DSchG). Bauliche Eingriffe und Veränderungen des Erscheinungsbildes bedürfen einer denkmalrechtlichen Genehmigung (§8 DSchG).

### **3. Geltungsbereich der Örtlichen Bauvorschriften**

Die Satzung für den Bereich B erstreckt sich auf die Erweiterungsbereiche des historischen Ortskerns. Die Abgrenzung ist in dem beigefügten Plan dargestellt und gelborange hinterlegt.

### **4. Anforderungen an die äußere Gestaltung baulicher Anlagen (§ 74 Abs.1 Nr.1 LBO) und Antennenanlagen (§ 74 Abs.1 Nr.4 LBO)**

#### **4.1. Orts- und Straßenbild**

Bauliche Anlagen sind mit ihrer Umgebung so in Einklang zu bringen, dass sie das Ortsbild nicht beeinträchtigen, sondern dass sie sich in städtebaulicher und baulicher Hinsicht in den Bestand einfügen.

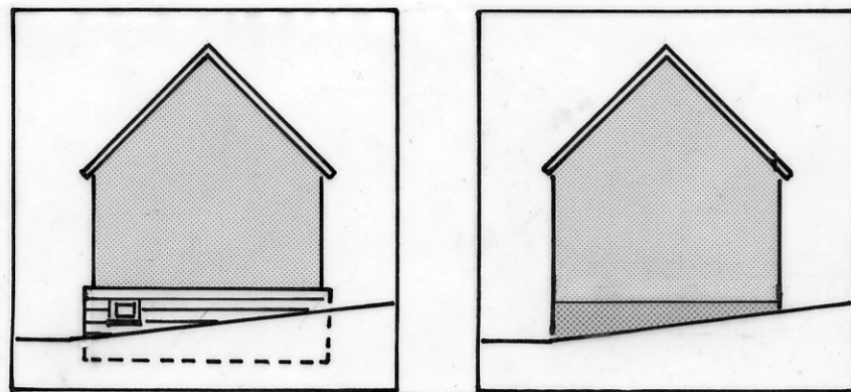
Für die von der offenen Landschaft und vom öffentlichen Verkehrsraum nicht sichtbaren Teile der Dachlandschaft bzw. nicht sichtbaren Teile der Gebäude oder des Grundstücks sind die folgenden Festsetzungen nicht bindend, sondern Empfehlungen.

Baukörper und einzelne Bauteile sind hinsichtlich Stellung, Breite, Höhe, Dachausbildung, Bauweise so auszuführen, dass die städtebauliche Eigenart des Bereichs erhalten oder wieder hergestellt wird. Für straßenseitige Fassaden gilt dies ebenfalls für das Verhältnis von geschlossener Wand zu Öffnungen, Gliederung, Material und Konstruktion sowie für die Farbgebung.

## 4.2. Sockel

Bei Neubauten wird empfohlen, einen Sockel in ortstypischer Ausführung vorzusehen, der in Material oder Farbgebung vom Material der Hauptfassade abweicht. Vorzugsweise ist rau behandelte Naturstein oder Putz zu verwenden. Verkleidungen des Sockels mit Keramikfliesen oder ähnlichem sind nicht zulässig.

Wenn ein Sockel ausgeführt wird, ist eine der nachfolgenden Sockelformen zu wählen:



Konstruktiver Sockel

Gestalterischer Sockel

### 4.2.1. Konstruktiver Sockel

Das Kellergeschoss bis Oberkante Erdgeschoss-Fußboden, soweit es oberhalb des umgebenden Geländes sichtbar ist, oder das Erdgeschoss als abweichend gestaltetes Sockelgeschoss.

### 4.2.2. Gestalterischer Sockel

Ein auf die sonstige Fassade farblich abgestimmter unterer Teil der Fassade im Anschluss an das umgebende Gelände.

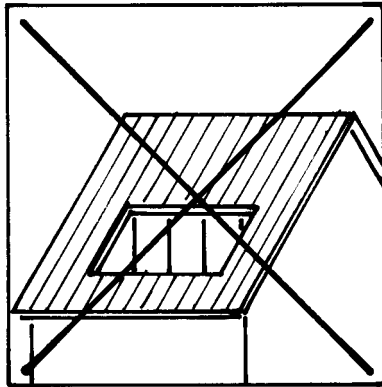
## 4.3. Dach

### 4.3.1. Dachform

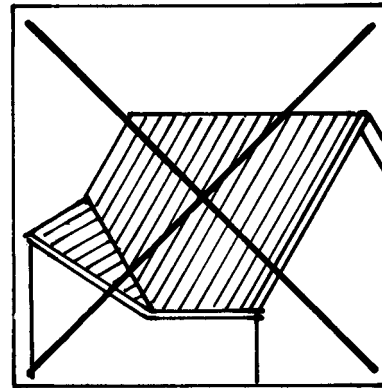
Für Hauptgebäude sind nur Satteldächer oder Krüppelwalmdächer zulässig.

Für Anbauten und untergeordnete Nebengebäude sind auch Pultdächer oder Flachdächer möglich. Flachdächer sind zu begrünen oder als Dachterrasse auszubilden.

Dacheinschnitte oder Aufklappungen der Dachhaut sind nicht zulässig.



Dacheinschnitt



Aufklappung

### 4.3.2. Dachneigung

Die Dachneigung muss bei dem Hauptdach mindestens 28° betragen. Das Hauptdach ist symmetrisch auszuführen; unterschiedliche Dachneigungen bei den beiden Dachseiten sind nicht zulässig.

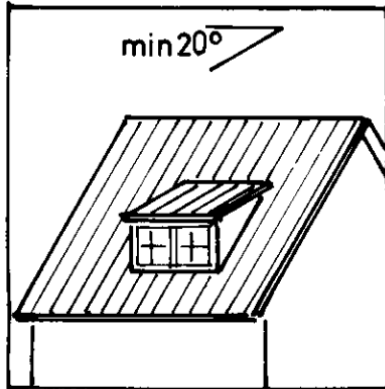
### 4.3.3. Dachdeckung

Für Dacheindeckung sind nur einheitliche Dachziegel oder Dachsteine zulässig. Glänzende oder glänzend beschichtete Oberflächen wie Glanzengoben oder Glasuren sind nicht zulässig.

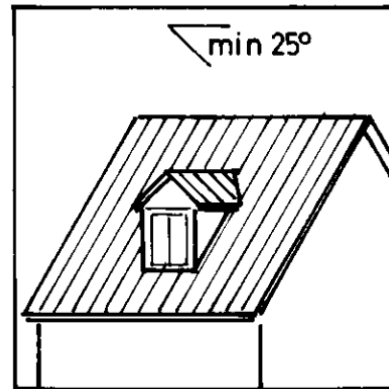
Als Farben sind naturrote bis rotbraune Farbtöne zulässig; daneben sind dunkelgraue bis schwarze Farbtöne zulässig. Violette, blaue, grüne und gelbe Farben und ihre Abtönungen sind nicht zulässig.

#### 4.3.4. Dachaufbauten

Dachaufbauten sind Dachgauben und Quergiebel. Dachgauben sind als Schleppgauben mit einer Dachneigung von mindestens 20° oder Giebelgauben mit einer Dachneigung von mindestens 25° zulässig.



Schleppgaube

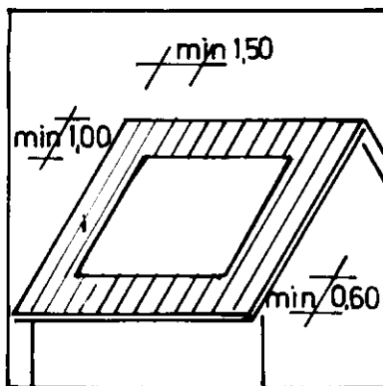


Giebelgaube

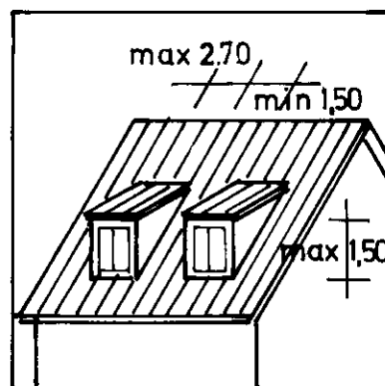
Die Dachfläche ist an den Rändern zum First, zum Ortgang und zur Traufe von Dachaufbauten freizuhalten. Der Abstand zwischen dem oberen Schnittpunkt des Dachaufbaus mit dem Hauptdach und dem First muss mindestens 1,00 m betragen, der Abstand zwischen dem unteren Schnittpunkt des Dachaufbaus und der Traufe muss mindestens 0,60 m betragen. Die Maße sind in der Dachschräge zu messen.

Die Dachaufbauten müssen zum Ortgang einen Abstand von mindestens 1,50 m einhalten.

Die Einzelgaube ist mit einer Breite von höchstens 2,70 m zulässig. Die Höhe der Gaube darf 1,50 m nicht überschreiten. Das Maß ergibt sich aus dem Abstand vom unteren Anschluss an das Hauptdach bis zur Unterkante der Traufe der Gaube. Zwischen mehreren Einzelgauben ist je ein Abstand von mindestens 1,50 m einzuhalten. Die Gesamtlänge aller Dachaufbauten darf höchstens 2/3 der Gebäudelänge betragen.

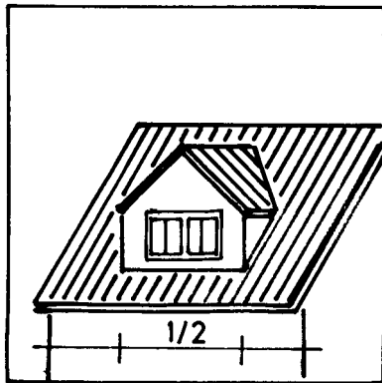


Freizuhaltende Dachfläche

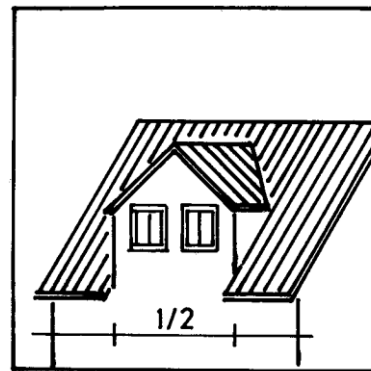


Maße der Dachgauben

Je Dachseite ist ein Quergiebel (auch Wiederkehr oder Zwerchhaus genannt) möglich. Er darf nicht breiter als die Hälfte der Gebäudelänge sein. Quergiebel sind bündig mit der Außenwand in der Höhenentwicklung zu konzipieren. Die Dachform kann analog zu den Gauben gewählt werden. Abweichend von der Festsetzung zur freizuhaltenden Dachfläche darf der First des Quergiebels die Höhe des Firstes erreichen, diesen aber nicht überschreiten.

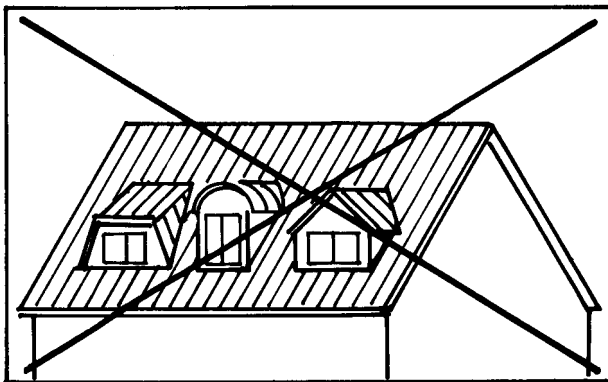


Quergiebel 1 mit Satteldach



Quergiebel 2 mit Satteldach

Einzelgauben müssen in der Dachfläche regelmäßig und je Dachgeschoss auf gleicher Höhe angeordnet werden. Unterschiedliche Gaubengrößen und -formen sind je Dachseite nicht zulässig.



Unterschiedliche Gaubengrößen und -formen

Die Gauben sind in Material und Farbe wie das Hauptdach oder mit nicht glänzenden Metall einzudecken. Wangen und Stirnflächen der Gauben sind in der Farbe der Fassade zu verputzen oder mit Holz oder nicht glänzendem Metall wie Kupfer- oder Zinkblech zu verkleiden.

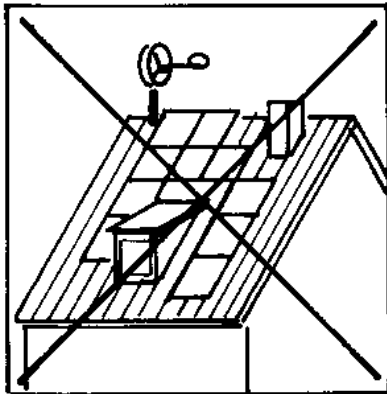
#### 4.3.5. Dachflächenfenster

Je Dachseite sind Dachflächenfenster in höchstens zwei unterschiedlichen Größen zulässig. Ausnahmen sind zulässig, wenn dies aufgrund der Dachkonstruktion technisch nicht möglich ist. Mehrere Dachflächenfenster sollten je Dachseite symmetrisch angeordnet werden.

#### 4.3.6. Technische Dachaufbauten

Technische Dachaufbauten sind Anlagen für die Gewinnung von Sonnen- und Windenergie, Empfangs- und Sendeanlagen für die Telekommunikation, Empfang von Multimediaangeboten, Schornsteine von Heizungsanlagen, Dunstrohre, Dachausstiege und andere technische Anlagen, die auf der Dachfläche angeordnet werden müssen.

Es wird empfohlen, die Dachaufbauten aus Punkt. 4.3.4. und die technischen Dachaufbauten in der Dachfläche untereinander so abzustimmen, dass sie aufeinander bezogen sind und insgesamt ein städtebaulich klares und harmonisches Bild ergeben.



Die nicht abgestimmte Anordnung vieler Dachaufbauten soll vermieden werden.

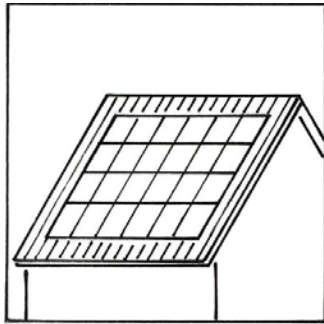
##### 4.3.6.1. Anlagen für die Gewinnung von Sonnenenergie

Eine Anordnung von Anlagen für die Gewinnung von Sonnenenergie in der Fassade wird nicht empfohlen. Wenn flächenhafte Anlagen auf dem Dach angeordnet werden, wird empfohlen, sie in der Dachfläche oder, soweit vorhanden, auf Schleppgauben anzuordnen.

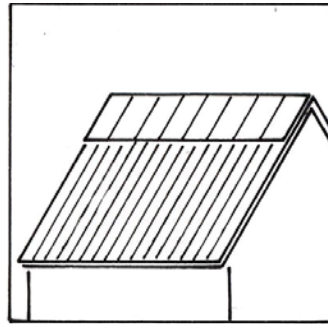
Bei Satteldächern und Krüppelwalmdächern können sie abweichend von Pkt. 4.3.4. die beiden Dachseiten vollständig einnehmen, sollten aber den Dachfirst nicht überragen.

Bei einer Anordnung auf dem Dach sollten sie der Dachneigung angepasst werden.

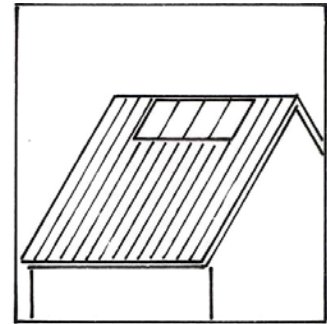
Es wird empfohlen, auf Satteldächern und Krüppelwalmdächern keine quer zum First aufgeständerte Anlagen für die Gewinnung von Sonnenenergie anzuordnen. Auch auf untergeordneten Pultdächern oder auf Flachdächern sollten diese nicht aufgeständert werden. Dies kann aber aus technischen Gründen erfolgen. In der Höhe sollten sie die umgebenden Gebäude oder Dächer nicht überragen.



Anordnung in der Fläche



Anordnung unter dem First



Symmetrisch unterm First

Bei der Anordnung von mehreren Elementen, zum Beispiel von mehreren gekoppelten Fotovoltaik-Paneelen, sollte die entstehende Form sich der Dachform unterordnen und eine schlüssige Form bilden. Asymmetrien sollten vermieden werden.

Es wird empfohlen, starke Farbkontraste zwischen Hauptdach und Anlagen für die Gewinnung von Sonnenenergie zu vermeiden. Bei Bauelementen mit Einfassungen sollte die Rahmenfarbe auf die der Bauelemente abgestimmt werden. Es wird empfohlen, rahmenlose Bauelemente zu verwenden.

#### 4.3.6.2. Sonstige technische Anlagen

Sonstige technische Anlagen wie Schornsteine und Windturbinen sind nur in den in Punkt 4.3.4. dargestellten Bereich für Dachaufbauten zulässig. Sie sind nicht in der Nähe der Straßenfassade bzw. in der vorderen Hälfte des Daches zulässig. Sie dürfen den First des Hauptdaches nur bis zu einer Höhe von 2,0 m überragen und sind farblich auf das Dach abzustimmen.

#### 4.3.6.3. Antennenanlagen

Für jede Hauseinheit sind nur zwei Außen-Antennenanlagen einschließlich Parabolspiegel-Antennen zulässig. Sie sind nicht in der Nähe der Straßenfassade bzw. in der vorderen Hälfte des Daches zulässig und sind nur bis zu einer Höhe von 2,0 m über ihrem Schnittpunkt mit der Dachfläche zulässig. Es wird empfohlen, starke



Farb- oder Hell-Dunkel-Kontraste zwischen Hauptdach und den Antennenanlagen zu vermeiden und die Farbgebung der einzelnen Bauteile aufeinander abzustimmen.

Antennen für gewerbliche Sende- und Empfangsanlagen sind nur in Verbindung mit innerhalb des Gebietes zulässigen Nutzungen zulässig.

#### **5. Anforderungen an Werbeanlagen (§ 74 Abs. 1 Nr. 2 LBO)**

Werbeanlagen sind nur an der Stätte der Leistung und auf der den Geschäftsstraßen zugewandten Seite der Gebäude zulässig. Sie sind nur in der Erdgeschosszone und in der Brüstungszone des ersten Obergeschosses zulässig.

Die Höhe der Werbeanlagen und Schriften darf bei bandartigen Anlagen und bei Einzelschildern 1,00 m nicht überschreiten.

Werbeanlagen mit einer Fläche über 2,00 m<sup>2</sup> sowie mit wechselndem und beweglichem Licht oder in grellen Farben sind nicht zulässig.

#### **6. Anforderungen an die Gestaltung und Nutzung der unbebauten Flächen der bebauten Grundstücke sowie über Notwendigkeit oder Zulässigkeit und über Art, Gestaltung und Höhe von Einfriedungen (§ 74 Abs. 1 Nr. 3 LBO)**

Die Flächen der Vorgärten sind grundsätzlich als Grünflächen oder gärtnerisch anzulegen und zu unterhalten. Ausgenommen sind Flächen für notwendige Stellplätze und deren Zufahrten.

Entlang der Grenzen zu öffentlichen Verkehrsflächen sind Einfriedungen nur bis zu einer Höhe von 1,5 m zulässig.

Einfriedigungs- und Einfassungsmauern entlang der öffentlichen Verkehrsflächen dürfen nur in Naturstein oder als verputzte Mauern, dem Hausputz angepasst, errichtet werden. Für sonstige Einfriedungen werden einfache Holz- oder Metallzäune empfohlen. Des weiteren sind beschichtete Maschendrahtzäune zulässig.

#### **7. Ordnungswidrigkeiten (§ 75 LBO)**

Wer gegen die Örtlichen Bauvorschriften verstößt, handelt ordnungswidrig im Sinne des § 75 LBO in Verbindung mit § 36 Abs. 3 Nr. 2 OWiG.

Kieselbronn, den 27. Juli 2011

A handwritten signature in blue ink, appearing to read 'Heiko Faber', with a large, stylized flourish at the end.

Heiko Faber  
Bürgermeister