

Gemeinde Kieselbronn Örtliche Bauvorschriften für den Bereich der geschlossenen Bebauung in Kieselbronn Bereich F – Neubaugebiete 3

Örtliche Bauvorschriften

gemäß § 74 Landesbauordnung für Baden-Württemberg (LBO)

1. **Rechtsgrundlage**

Nach § 74 Landesbauordnung Baden-Württemberg (LBO) i. d. F. vom 05.03.2010 (GBl. S. 416) und § 4 der Gemeindeordnung für Baden-Württemberg (GemO) in der Fassung vom 24.07.2000 (GBl. S. 581, ber. 698) zuletzt geändert durch Gesetz vom 09.11.2010 (GBl. S. 793) i. V. m. § 10 des Baugesetzbuchs (BauGB) i. d. F. vom 31.07.2009 (BGBl. I S. 2585) hat der Gemeinderat der Gemeinde Kieselbronn in seiner Sitzung am 27. Juli 2011 die örtlichen Bauvorschriften für den Bereich der geschlossenen Bebauung auf der Gemarkung Kieselbronn als Satzung beschlossen.

2. **Präambel**

Die Gemeinde Kieselbronn weist wie jeder Ort mit langer Geschichte verschiedene Entwicklungsphasen auf, die im Ort meist klar erkennbar sind. Die Entwicklung dieser räumlichen Bereiche basiert auf zum Teil sehr unterschiedlichen planerischen Überlegungen. Früher erfolgte die Entwicklung auf der Grundlage bestehender Erschließungswege und -straßen, im späten 19. Jahrhundert erhielten sie ihre Form durch Baufluchtenpläne, im Laufe des 20. Jahrhunderts und aktuell durch Bebauungspläne unterschiedlicher Form. Es lassen sich folgende Bereiche feststellen:

- Bereich A: Historischer Ortskern (keine Planungsgrundlage vorhanden)
- Bereich B: Erweiterter Ortskern entlang der Erschließungsstraßen (keine Planungsgrundlage vorhanden)
- Bereich C: Gezielte Ortserweiterungen des 19. und 20. Jahrhunderts (Baufluchtenpläne oder Bebauungspläne ohne Örtliche Bauvorschriften)
- Bereich D: Neubaugebiete 1 des 20. Jahrhunderts (Bebauungspläne mit Örtlichen Bauvorschriften nur zu einzelnen Regelungsinhalten – Dachaufbauten)

- Bereich E: Neubaugebiete 2 des 20. Jahrhunderts (Bebauungspläne mit Örtlichen Bauvorschriften zu mehreren Regelungsinhalten – Dachaufbauten / Antennenanlagen)
- Bereich F: Neubaugebiete 3 des 21. Jahrhunderts (Bebauungspläne mit Örtlichen Bauvorschriften und umfassenden Regelungsinhalten)
- Bereich G: Sportanlagen (Bebauungsplan mit Örtlichen Bauvorschriften und umfassenden Regelungsinhalten)
- Bereich H: Vorwiegend gewerblich genutzte Flächen (Bauplätzepläne oder Bebauungsplan ohne Örtliche Bauvorschriften bzw. mit Örtlichen Bauvorschriften zu einzelnen Regelungsinhalten)

Diese räumlichen Teilbereiche sind in der beigefügten Karte farblich gekennzeichnet. Die jeweils zugeordnete Farbe entspricht auch der Farbe auf der Titelseite und in der Kopfzeile der Texte.

Abweichend von den Festsetzungen dieser Satzung gelten für Kulturdenkmale die Regelungen des Denkmalschutzgesetzes (DSchG). Bauliche Eingriffe und Veränderungen des Erscheinungsbildes bedürfen einer denkmalrechtlichen Genehmigung (§8 DSchG).

3. Geltungsbereich der Örtlichen Bauvorschriften

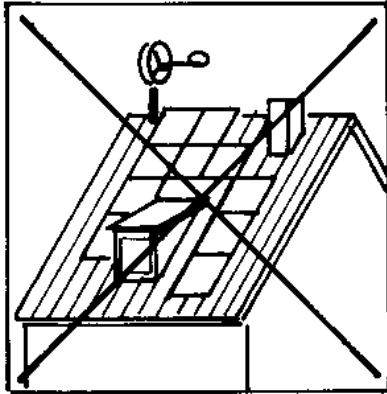
Die Satzung für den Bereich F erstreckt sich auf die Neubaugebiete des 21. Jahrhunderts, für die Bebauungspläne mit Örtlichen Bauvorschriften mit umfassenden Regelungsinhalten vorliegen. Diese werden durch die folgenden Festsetzungen in Teilen ersetzt. Die Abgrenzung ist in dem beigefügten Plan dargestellt und blau hinterlegt.

4. Anforderungen an die äußere Gestaltung baulicher Anlagen (§ 74 Abs.1 Nr.1 LBO) und Antennenanlagen (§ 74 Abs.1 Nr.4 LBO)

4.1. Technische Dachaufbauten

Technische Dachaufbauten sind Anlagen für die Gewinnung von Sonnen- und Windenergie, Empfangs- und Sendeanlagen für die Telekommunikation, Empfang von Multimediaangeboten, Schornsteine von Heizungsanlagen, Dunstrohre, Dachausstiege und andere technische Anlagen, die auf der Dachfläche angeordnet werden müssen.

Es wird empfohlen, die technischen Dachaufbauten und andere Dachaufbauten wie Gauben und Quergiebel in der Dachfläche so untereinander abzustimmen, dass sie aufeinander bezogen sind und insgesamt ein städtebaulich klares und harmonisches Bild ergeben.



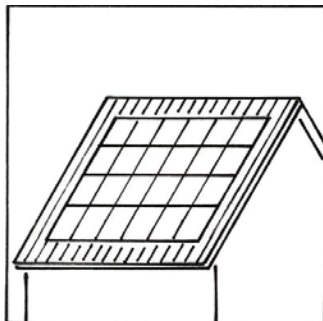
Die nicht abgestimmte Anordnung vieler Dachaufbauten soll vermieden werden.

4.2. Anlagen für die Gewinnung von Sonnenenergie

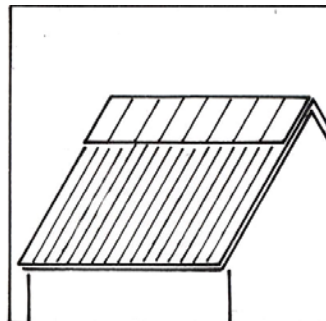
Wenn flächenhafte Anlagen für die Gewinnung von Sonnenenergie auf dem Dach angeordnet werden, wird empfohlen, sie in der Dachfläche oder, soweit vorhanden, auf Schleppegauben anzuordnen.

Bei einer Anordnung auf dem Dach sollten sie der Dachneigung angepasst werden. Es wird empfohlen, auf Satteldächern mit einer Dachneigung über 10° keine quer zum First aufgeständerte Anlagen für die Gewinnung von Sonnenenergie anzuordnen. Auch auf untergeordneten Pultdächern oder auf Flachdächern sollten diese nicht aufgeständert werden. Dies kann aber aus technischen Gründen erfolgen.

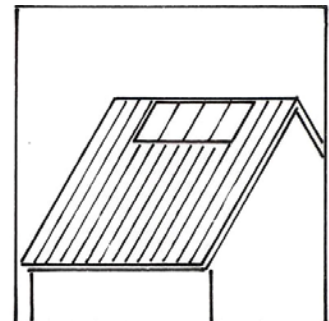
Bei Satteldächern können sie die beiden Dachseiten einnehmen, sollten aber nicht den Dachfirst überragen.



Anordnung in der Fläche



Anordnung unter dem First



Symmetrisch unterm First

Bei der Anordnung von mehreren Elementen, zum Beispiel von mehreren gekoppelten Fotovoltaik-Paneelen, sollte die entstehende Form sich der Dachform unterordnen und eine schlüssige Form bilden. Asymmetrien sollten vermieden werden.

Es wird empfohlen, starke Farbkontraste zwischen Hauptdach und Anlagen für die Gewinnung von Sonnenenergie zu vermeiden. Bei Bauelementen mit Einfassungen sollte die Rahmenfarbe auf die der Bauelemente abgestimmt werden. Es wird empfohlen, rahmenlose Bauelemente zu verwenden.

4.3. Sonstige technische Anlagen

Sonstige technische Anlagen wie Schornsteine und Windturbinen dürfen den First des Hauptdaches nur bis zu einer Höhe von 2,0 m überragen und sind farblich auf das Dach abzustimmen.

4.4. Antennenanlagen

Für jede Hauseinheit sind nur zwei Außen-Antennenanlagen einschließlich Parabolspiegel-Antennen zulässig. Sie sind nicht in der Nähe der Straßenfassade bzw. in der vorderen Hälfte des Daches zulässig und sind nur bis zu einer Höhe von 2,0 m über ihrem Schnittpunkt mit der Dachfläche zulässig. Es wird empfohlen, starke Farb- oder Hell-Dunkel-Kontraste zwischen Hauptdach und den Antennenanlagen zu vermeiden und die Farbgebung der einzelnen Bauteile aufeinander abzustimmen.

Antennen für gewerbliche Sende- und Empfangsanlagen sind nur in Verbindung mit innerhalb des Gebietes zulässigen Nutzungen zulässig.

5. Ordnungswidrigkeiten (§ 75 LBO)

Wer gegen die Örtlichen Bauvorschriften verstößt, handelt ordnungswidrig im Sinne des § 75 LBO in Verbindung mit § 36 Abs. 3 Nr. 2 OWiG.

Kieselbronn, den 27. Juli 2011



Heiko Faber
Bürgermeister